

(19) 日本国特許庁(JP)

(12) 公開特許公報(A)

(11) 特許出願公開番号

特開2008-148734

(P2008-148734A)

(43) 公開日 平成20年7月3日(2008.7.3)

(51) Int.Cl. F 1 テーマコード (参考)  
**A 6 1 B 1/00 (2006.01)** A 6 1 B 1/00 3 3 4 B 4 C 0 6 1

審査請求 未請求 請求項の数 3 O L (全 7 頁)

(21) 出願番号 特願2006-336745 (P2006-336745)  
 (22) 出願日 平成18年12月14日 (2006.12.14)

(71) 出願人 000113263  
 HOYA株式会社  
 東京都新宿区中落合2丁目7番5号  
 (74) 代理人 100091317  
 弁理士 三井 和彦  
 (72) 発明者 沼澤 吉延  
 東京都板橋区前野町2丁目36番9号 ペ  
 ンタックス株式会社内  
 Fターム(参考) 4C061 HH23 JJ06

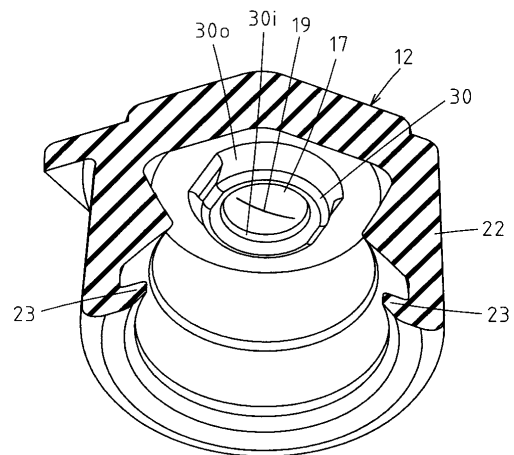
(54) 【発明の名称】 内視鏡の鉗子栓

(57) 【要約】

【課題】 処置具の挿脱が繰り返されてもスリットから発生する亀裂が広がらず、しかも蓋体の閉鎖膜に形成されたスリットが処置具不使用時にしっかり閉じる内視鏡の鉗子栓を、小型にコンパクトに構成することができるようにすること。

【解決手段】 蓋体 12 に形成された閉鎖膜 17 の裏側のスリット 19 を囲む位置から鉗子栓本体 11 の突端入口部 15 内に突出する土手状部 30 が形成されていて、土手状部 30 の内周壁面 30 i は、スリット 19 を直径位置においた円形状に形成され、土手状部 30 の外周壁面 30 o は、スリット 19 の長手方向を短軸とする略長円形状に形成されている。

【選択図】 図 1



**【特許請求の範囲】****【請求項 1】**

基部が内視鏡の処置具挿通チャンネルの入口部分に取り付けられる鉗子栓本体と、上記鉗子栓本体の突端入口部に着脱自在に取り付けられる蓋体とが共に弾力性のある部材により形成されて、上記処置具挿通チャンネルに挿通される処置具により押し開かれるスリットが形成された閉鎖膜が上記蓋体に形成された内視鏡の鉗子栓において、

上記閉鎖膜の裏側の上記スリットを囲む位置から上記鉗子栓本体の突端入口部内に突出する土手状部が形成されていて、上記土手状部の内周壁面は、上記スリットを直径位置においた円形状に形成され、上記土手状部の外周壁面は、上記スリットの長手方向を短軸とする略長円形状に形成されていることを特徴とする内視鏡の鉗子栓。

10

**【請求項 2】**

上記鉗子栓本体の突端入口部の内周壁面が円形に形成されていて、上記蓋体は上記鉗子栓本体に取り付けられると、上記蓋体の土手状部の外周壁面がその略長円形状の長軸方向においては上記鉗子栓本体の突端入口部にきつく圧入され、短軸方向ではゆるく嵌め込まれた状態になる請求項 1 記載の内視鏡の鉗子栓。

**【請求項 3】**

上記鉗子栓本体の突端入口部内に上記蓋体の土手状部の先端が当接する段部が形成されていて、上記蓋体は上記鉗子栓本体に取り付けられた状態では、上記土手状部の先端が上記段部に押し付けられた状態になる請求項 1 又は 2 記載の内視鏡の鉗子栓。

20

**【発明の詳細な説明】****【技術分野】****【0001】**

この発明は、内視鏡の処置具挿通チャンネルを通じて体内汚液等が内視鏡外に噴出しないうちに処置具挿通チャンネルの入口部分を弾力的にシールするための内視鏡の鉗子栓に関する。

**【背景技術】****【0002】**

内視鏡の鉗子栓は一般に、基部が内視鏡の処置具挿通チャンネルの入口部分に取り付けられる鉗子栓本体と、鉗子栓本体の突端入口部に着脱自在に取り付けられる蓋体とが共に弾力性のある部材により形成されて、処置具挿通チャンネルに挿通される処置具により押し開かれるスリットが形成された閉鎖膜が蓋体に形成されている。

30

**【0003】**

しかし、処置具がスリットに押し込まれる度に弾性変形して裏側に膨らむ動作が繰り返されると、使用を重ねていくうちにスリットの端部から外方に亀裂が発生して鉗子栓の気密性が低下してしまう場合がある。

**【0004】**

そこで従来は、閉鎖膜の裏側から鉗子栓本体の突端入口部内に突出する土手状部が、スリットの延長位置に突出形成され、スリットから伸びる亀裂が閉鎖膜に発生しても土手状部でくい止められて、亀裂がそれ以上広がらないようにしている。具体的には、土手状部がスリットの延長位置のみに形成されたり、スリットの長手方向を長軸とする長円形状に形成されている（例えば、特許文献 1）。

40

【特許文献 1】特開 2005 - 80867

**【発明の開示】****【発明が解決しようとする課題】****【0005】**

蓋体の閉鎖膜に形成されているスリットは、処置具が通されない状態では、体内汚液等が噴出しないうちでできるだけきつく閉じた状態になっている必要があり、鉗子栓本体側からスリットを締め付ける力が付与されるように構成することが望ましい。

**【0006】**

そこで、特許文献 1 に記載された発明等のような従来の内視鏡の鉗子栓においては、鉗

50

子栓本体側からスリットを締め付ける力を受ける締め付け部を蓋体に設けていたが、そのような締め付け部とスリットの亀裂を防ぐための土手状部とが各々独立して設けられていたので、鉗子栓が大きくなってしまふ欠点があった。

【0007】

本発明は、処置具の挿脱が繰り返されてもスリットから発生する亀裂が広がらず、しかも蓋体の閉鎖膜に形成されたスリットが処置具不使用時にしっかり閉じる内視鏡の鉗子栓を、小型にコンパクトに構成することができるようにすることを目的とする。

【課題を解決するための手段】

【0008】

上記の目的を達成するため、本発明の内視鏡の鉗子栓は、基部が内視鏡の処置具挿通チャンネルの入口部分に取り付けられる鉗子栓本体と、鉗子栓本体の突端入口部に着脱自在に取り付けられる蓋体とが共に弾力性のある部材により形成されて、処置具挿通チャンネルに挿通される処置具により押し開かれるスリットが形成された閉鎖膜が蓋体に形成された内視鏡の鉗子栓において、閉鎖膜の裏側のスリットを囲む位置から鉗子栓本体の突端入口部内に突出する土手状部が形成されていて、土手状部の内周壁面は、スリットを直径位置においた円形状に形成され、土手状部の外周壁面は、スリットの長手方向を短軸とする略長円形状に形成されているものである。

10

【0009】

なお、鉗子栓本体の突端入口部の内周壁面が円形に形成されていて、蓋体が鉗子栓本体に取り付けられると、蓋体の土手状部の外周壁面がその略長円形状の長軸方向においては鉗子栓本体の突端入口部にきつく圧入され、短軸方向ではゆるく嵌め込まれた状態になるようにするとよい。

20

【0010】

また、鉗子栓本体の突端入口部内に蓋体の土手状部の先端が当接する段部が形成されていて、蓋体が鉗子栓本体に取り付けられた状態では、土手状部の先端が段部に押し付けられた状態になるようにしてもよい。

【発明の効果】

【0011】

本発明によれば、閉鎖膜の裏側のスリットを囲む位置から鉗子栓本体の突端入口部内に突出する土手状部が形成されていて、土手状部の内周壁面は、スリットを直径位置においた円形状に形成され、土手状部の外周壁面は、スリットの長手方向を短軸とする略長円形状に形成されていることにより、処置具の挿脱が繰り返されてもスリットから発生する亀裂が広がらず、しかも蓋体の閉鎖膜に形成されたスリットが処置具不使用時にしっかり閉じる内視鏡の鉗子栓を、小型にコンパクトに構成することができる。

30

【発明を実施するための最良の形態】

【0012】

基部が内視鏡の処置具挿通チャンネルの入口部分に取り付けられる鉗子栓本体と、鉗子栓本体の突端入口部に着脱自在に取り付けられる蓋体とが共に弾力性のある部材により形成されて、処置具挿通チャンネルに挿通される処置具により押し開かれるスリットが形成された閉鎖膜が蓋体に形成された内視鏡の鉗子栓において、閉鎖膜の裏側のスリットを囲む位置から鉗子栓本体の突端入口部内に突出する土手状部が形成されていて、土手状部の内周壁面は、スリットを直径位置においた円形状に形成され、土手状部の外周壁面は、スリットの長手方向を短軸とする略長円形状に形成されている。

40

【実施例】

【0013】

以下、図面を参照して本発明の実施例を説明する。

図8において、1は、可撓性を有する内視鏡の挿入部、2は、挿入部1の基端に連結された操作部である。

【0014】

挿入部1内には、図示されていない処置具を挿通するための処置具挿通チャンネル3が

50

全長にわたって挿通配置されていて、操作部 2 の下端部に配置された処置具挿通チャンネル 3 の入口開口部には、処置具挿通チャンネル 3 を通って逆流する体内汚液等が外方に吹き出さないようにするための鉗子栓 1 0 の鉗子栓本体 1 1 が着脱自在に取り付けられている。1 2 と 1 4 は、後述する蓋体と連結帯状部材である。

【 0 0 1 5 】

図 3 と図 4 は、鉗子栓 1 0 の 9 0 ° 異なる方向の断面における縦断面図、図 5 は斜視図である。鉗子栓 1 0 は、図示されていない処置具挿通チャンネル 3 の入口口金に着脱自在に取り付けられる略円筒状に形成された鉗子栓本体 1 1 と、鉗子栓本体 1 1 の上端の突端入口部 1 5 側から鉗子栓本体 1 1 に対し被さった状態に着脱自在に取り付けられる略キャップ状の蓋体 1 2 とを備えていて、全体が弾力性のあるゴム材等によって構成されている。

10

【 0 0 1 6 】

鉗子栓本体 1 1 の内面の基端寄りの部分には、処置具挿通チャンネル 3 の入口口金に対して係脱自在な小径部 1 3 が形成されており、小径部 1 3 を弾性変形させて、処置具挿通チャンネル 3 の入口口金を締め付ける状態に取り付け及び取り外すことができる。

【 0 0 1 7 】

蓋体 1 2 は、弾力性のあるゴム材により蓋体 1 2 と一体に形成された連結帯状部材 1 4 で鉗子栓本体 1 1 の基部と連結されていて、図 6 及び図 7 にも示されるように、蓋体 1 2 が鉗子栓本体 1 1 から取り外されてもその近くにぶら下げられた状態になるようになっている。

20

【 0 0 1 8 】

図 3 及び図 4 に戻って、蓋体 1 2 と鉗子栓本体 1 1 には、閉鎖膜 1 7 と補助閉鎖膜 1 6 が形成されている。補助閉鎖膜 1 6 には、処置具挿通チャンネル 3 に挿通される処置具により押し開かれる小孔 1 8 が形成され、閉鎖膜 1 7 には、処置具挿通チャンネル 3 に挿通される処置具により押し開かれるスリット 1 9 が形成されている。

【 0 0 1 9 】

したがって、蓋体 1 2 が鉗子栓本体 1 1 に取り付けられて処置具が使用されない状態では、閉鎖膜 1 7 に形成されたスリット 1 9 と補助閉鎖膜 1 6 に形成された小孔 1 8 とにより、処置具挿通チャンネル内から体内汚液等が噴出しないように封止される。

【 0 0 2 0 】

鉗子栓本体 1 1 の基端寄りの位置の外周部には、円周溝 2 1 が全周にわたって外周面から凹んだ状態に形成されている。そして、鉗子栓本体 1 1 の外周を囲む状態に、蓋体 1 2 側に環状壁 2 2 が形成され、円周溝 2 1 に対して全周にわたり係合させることができる環状の内方突起 2 3 が環状壁 2 2 の先端部分の内周部の全周から内方に向けて突出形成されている。

30

【 0 0 2 1 】

内方突起 2 3 は、環状壁 2 2 を弾性変形させて円周溝 2 1 に係脱させることができ、蓋体 1 2 が鉗子栓本体 1 1 から外れるのを防止するための抜け止め係合部が、円周溝 2 1 と内方突起 2 3 とで構成されている。

【 0 0 2 2 】

鉗子栓本体 1 1 の外周部の中間部分には、上端部より径の大きな大径部 2 6 が形成され、その大径部 2 6 の基部側に隣接して円周溝 2 1 が全周にわたって凹んで形成されている。

40

【 0 0 2 3 】

また、大径部 2 6 の外周部には、蓋体 1 2 の内方突起 2 3 部分が弾性変形してスライドする際に鉗子栓本体 1 1 の外周部と蓋体 1 2 の環状壁 2 2 とで囲まれた空間を外部と連通させる通気溝 2 7 が形成されている。

【 0 0 2 4 】

蓋体 1 2 には、図 3、図 4 及び図 1 に示されるように、閉鎖膜 1 7 の裏側のスリット 1 9 を囲む位置から鉗子栓本体 1 1 の突端入口部 1 5 内に突出する土手状部 3 0 が形成され

50

ている。したがって、処置具の挿脱が繰り返されてスリット 19 の端部から外方に伸びる亀裂が閉鎖膜 17 に発生しても、その亀裂は土手状部 30 でくい止められてそれ以上に広がらない。

【0025】

土手状部 30 を輪切りにした断面図である図 2 に示されるように、土手状部 30 の内周壁面 30 i は、スリット 19 を直径位置においた円形状に形成され、土手状部 30 の外周壁面 30 o は、スリット 19 の長手方向を短軸とする略長円形状に形成されている。「略長円形状」は、小判形や楕円形等も含む概念である。なお、前出の図 3 は図 2 における III - III 断面を示し、図 4 は IV - IV 断面を示している。

【0026】

そして、前出の図 3 及び図 4 に示されるように、鉗子栓本体 11 の突端入口部 15 内には土手状部 30 の先端が当接する段部 31 が形成されていて、蓋体 12 が鉗子栓本体 11 に取り付けられた状態では、土手状部 30 の先端が段部 31 に押し付けられた状態になる。

【0027】

また、その時に土手状部 30 を囲んで位置する突端入口部 15 の内周壁面が円形に形成されているので、蓋体 12 が鉗子栓本体 11 に取り付けられると、蓋体 12 の土手状部 30 の外周壁面 30 o が、略長円形状の長軸方向においては図 4 に示されるように鉗子栓本体 11 の突端入口部 15 内にきつく圧入され、短軸方向では図 3 に示されるようにゆるく嵌め込まれた状態になる。

【0028】

したがって、土手状部 30 が突端入口部 15 に嵌め込まれることにより、スリット 19 を閉じる方向に締め付ける力が突端入口部 15 の内周壁面から土手状部 30 に対して作用し、処置具の不使用时等であってもスリット 19 がしっかりとよく閉じて汚液等が漏れ出さない。

【0029】

このように、本発明においては、一つの土手状部 30 が、スリット 19 からの亀裂の広がり防止とスリット 19 の閉じ力増大の両方の機能を発揮し、鉗子栓 10 を小型でコンパクトに構成することができる。

【図面の簡単な説明】

【0030】

【図 1】本発明の実施例の内視鏡の鉗子栓の蓋体の一部を切断して示す斜視図である。

【図 2】本発明の実施例の内視鏡の鉗子栓の土手状部を輪切りにした状態の断面図である。

【図 3】本発明の実施例の内視鏡の鉗子栓のスリットを含む面（図 2 における III - III 断面）での縦断面図である。

【図 4】本発明の実施例の内視鏡の鉗子栓のスリットと直交する面（図 2 における IV - IV 断面）での縦断面図である。

【図 5】本発明の実施例の内視鏡の鉗子栓の外観斜視図である。

【図 6】本発明の実施例の内視鏡の鉗子栓の蓋体が鉗子栓本体から取り外された状態の縦断面図である。

【図 7】本発明の実施例の内視鏡の鉗子栓の蓋体が鉗子栓本体から取り外された状態の外観斜視図である。

【図 8】本発明の実施例の内視鏡の全体構成を示す側面図である。

【符号の説明】

【0031】

3 処置具挿通チャンネル

10 鉗子栓

11 鉗子栓本体

12 蓋体

10

20

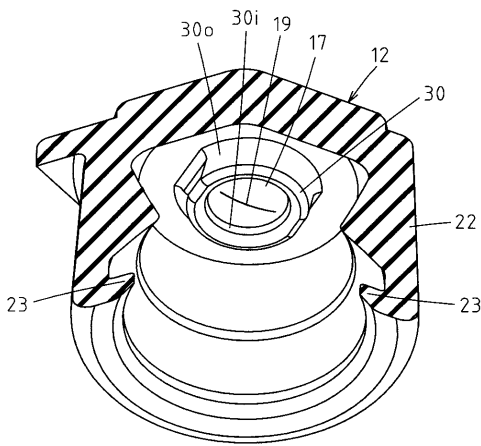
30

40

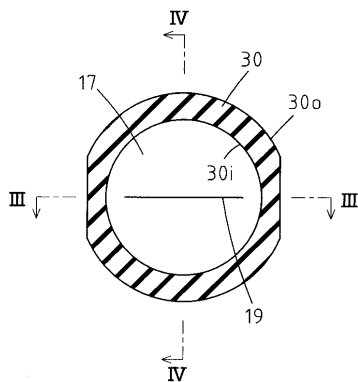
50

- 15 突端入口部
- 17 閉鎖膜
- 19 スリット
- 30 土手状部
- 30 i 内周壁面
- 30 o 外周壁面
- 31 段部

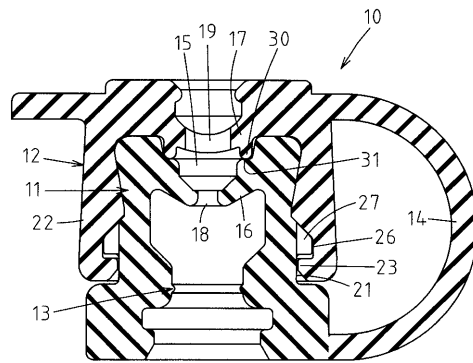
【図1】



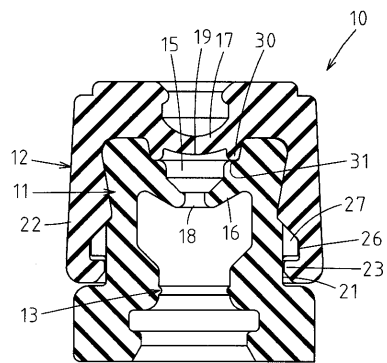
【図2】



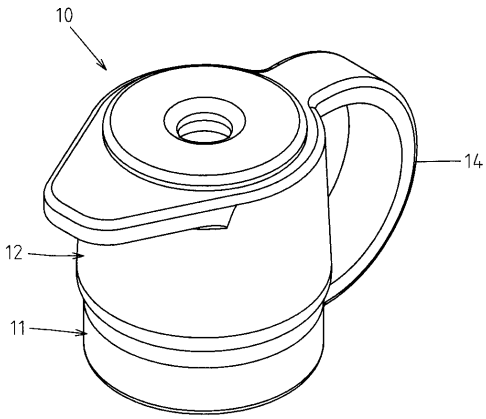
【図3】



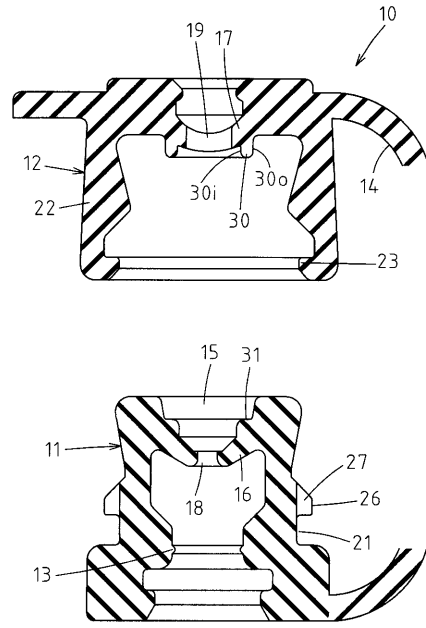
【図4】



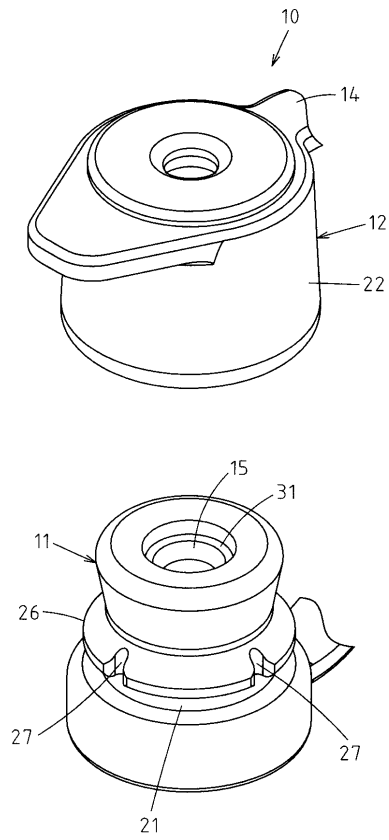
【 図 5 】



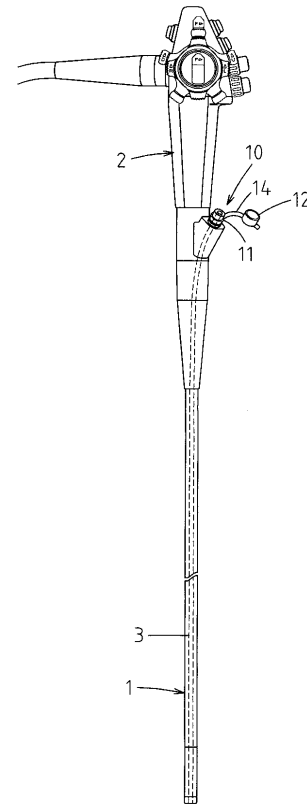
【 図 6 】



【 図 7 】



【 図 8 】



专利名称(译)	<无法获取翻译>		
公开(公告)号	<a href="#">JP2008148734A5</a>	公开(公告)日	2009-11-12
申请号	JP2006336745	申请日	2006-12-14
[标]申请(专利权)人(译)	保谷股份有限公司		
申请(专利权)人(译)	HOYA株式会社		
[标]发明人	沼澤吉延		
发明人	沼澤 吉延		
IPC分类号	A61B1/00		
CPC分类号	A61B1/00137		
FI分类号	A61B1/00.334.B		
F-TERM分类号	4C061/HH23 4C061/JJ06 4C161/HH23 4C161/JJ06		
代理人(译)	三井和彦		
其他公开文献	JP2008148734A JP4928929B2		

摘要(译)

解决的问题：为了减小内窥镜的镊子插头的尺寸，即使重复插入和移除治疗工具，狭缝所产生的裂纹也不会扩散，并且当不使用治疗工具时，盖体封闭膜中形成的狭缝也会牢固地闭合。能够紧凑。解决方案：从围绕在盖12中形成的封闭膜17的背面上的狭缝19的位置形成突出到钳子塞主体11的末端入口部分15中的堤状部分30，并且形成堤状部分30。内周壁表面30i形成为具有在直径位置处的狭缝19的圆形形状，并且堤状部分30的外周壁表面30o形成为以狭缝19的纵向为短轴的大致椭圆形。[选型图]图1